



DELPHIN DP S8

Bedienungsanleitung



Bedienung



DELPHIN DP S8



Technik



Vorbemerkungen

Bitte lesen Sie die in dieser Bedienungsanleitung aufgeführten Informationen vor der ersten Inbetriebnahme aufmerksam durch. Sie geben wichtige Hinweise für die Sicherheit und die Wartung des Geräts.

Zu Ihrer Sicherheit:

- Vergewissern Sie sich, dass die Netzspannung und die Angabe auf Ihrem Typenschild übereinstimmen. Die Netzsteckdose muss mit mind. 10 A abgesichert sein.
- Ziehen Sie das Kabel immer nur am Netzstecker aus der Steckdose. Das Netzkabel nicht zum Tragen benutzen, nicht über scharfe Kanten ziehen, nicht unter Türen quetschen oder anderweitig einklemmen.
- Nehmen Sie das Gerät nicht in Betrieb, wenn es Schäden aufweist. Schadhafte Teile müssen durch den Hersteller oder seinen Kundendienst ersetzt werden.
- Öffnen Sie das Gerät niemals, um Reparaturen an der Elektrik durchzuführen. Lebensgefahr durch hohe elektrische Spannung!
- Die Steckdose am Gerät darf nur für originales DELPHIN Zubehör verwendet werden.
- Wenn das Gerät umfällt, sofort den Netzstecker ziehen! (Siehe 11.1)
- Vor jeder Säuberung bzw. Wartung den DELPHIN ausschalten und den Netzstecker ziehen.
- Düsen oder Rohre dürfen bei eingeschaltetem Gerät nicht in Kopfnähe kommen. Es besteht Verletzungsgefahr für Augen und Ohren.
- Dieses Gerät ist nicht für Personen mit eingeschränkten physischen, sensorischen oder geistigen Fähigkeiten bestimmt. Kindern ist das Benutzen des DELPHINs nur unter Aufsicht und nach vorheriger Einweisung gestattet.
- Elektrobürste nie zur Nassreinigung bzw. zum Aufnehmen von Wasser verwenden. Vor dem Reinigen mit der Elektrobürste feucht gereinigte oder shampooierte Teppichböden vollständig trocknen lassen.
- Im Handgriff des Schlauchs ist eine Steckdose eingebaut. Tauchen Sie den Handgriff des Saugschlauchs oder das Elektro-Teleskoprohr niemals in Wasser ein. Verwenden Sie zum Aufsaugen von Wasser einen Saugschlauch ohne Elektrifizierung (siehe Seite 9).
- Der Elektro-Schlauch enthält elektrische Leitungen und ist daher nicht reparierbar.

Allgemein:

- Bewahren Sie die Bedienungsanleitung sorgfältig auf.
- Entsorgen Sie das Verpackungsmaterial ordnungsgemäß.
- Setzen Sie den DELPHIN anhand der Bedienungsanleitung zusammen.
- Achten Sie immer auf den Füllstand des Wasserbehälters (kaltes Wasser genau bis zur Oberkante des Zapfens, ca. 2 l).
- Keine scharfkantigen Gegenstände aufnehmen; sie könnten den Schlauch oder Teile des DELPHINs beschädigen.
- Menschen oder Tiere dürfen mit dem Gerät nicht abgesaugt werden.
- Verwenden Sie nur DELPHIN Originalteile und Zubehör. Nur dann wird die Leistung des DELPHINs optimal genutzt. Verwenden Sie nur DELPHIN Duftöle der Firma PROAIR.
- Der DELPHIN ist weitgehend aus wiederverwertbaren Materialien hergestellt. Die einzelnen Kunststoffteile sind mit entsprechenden Materialkennzeichen versehen.
- Sonderzubehör erhalten Sie bei Ihrem DELPHIN Berater.
- Sollten Sie ein Netzfreisaltgerät in Ihrer Wohnung installiert haben, empfehlen wir, zur Aktivierung der Spannungsversorgung einen anderen Verbraucher, z. B. das Licht, einzuschalten. Damit ist sichergestellt, dass an der benutzten Steckdose Spannung anliegt.

Wichtiger Hinweis:

Wasser hat eine sehr gute Bindefähigkeit, die jedoch, je nach Staub oder Chemikalie, unterschiedlich ist.

Daher vermeiden Sie die Aufnahme von:

- Stäuben, die sich mit Wasser schlecht binden, z. B. Asche, Betonstaub, Ziegelstaub, Kalk, Kaminruß, klebrige Pulver, chemische Stoffe und Schäume aus Feuerlöschern.
- Ölen, brennbaren Flüssigkeiten, Gasen, Speiseölen, Schwerölen, Speisefetten, Teer, Wachsöl und flüchtigen Lösungen wie z. B. Petroleum, Benzin, Verdünnern oder ähnlichen Stoffen.
- glühender Asche oder Kohle, dadurch können Kunststoffteile beschädigt werden oder in Brand geraten.

Inhaltsverzeichnis

	Seite
Übersicht Bedienelemente und Zubehör	Ausklappseite 1A/B
Vorbemerkungen	2
1. Die Vorteile des DELPHIN Systems	4
2. Bedienelemente am DELPHIN DP S8	5
3. Inbetriebnahme des DELPHINS	5
4. Zubehör	6
5. Reinigung mit dem DELPHIN	
5.1 Luftreinigung	8
5.2 Zubehör anschließen	8
5.3 Abstauben	8
5.4 Bodenreinigung mit Besen oder Kombidüse	8
5.5 Blasen/Druckluft	8
5.6 Nassreinigen	9
5.6.1 Flüssigkeit aufsaugen / Flecken entfernen	9
5.6.2 Abflussreinigen / Siphonreinigung	9
5.6.3 Schlauchreinigung	9
6. Elektrobürste	10
6.1 Anwendung	10
6.2 Matratzenreinigung	10
6.3 Polsterreinigung	11
6.4 Bettenreinigung / Vakuumieren	11
6.5 Wartungsarbeiten	11
7. Außerbetriebnahme des DELPHINS	12
8. Wartung	12
8.1 Klick-Lamella reinigen	12
8.2 Flusensieb reinigen	12
9. Tipps	13
9.1 Wasser einfüllen und ausschütten	13
9.2 Fahrgestell mit integrierter Zubehöraufnahme	13
9.3 Treppenreinigung	13
9.4 Schlauch ausblasen	14
10. Sonderzubehör	14
10.1 Wandhalter	14
10.2 Aromatisieren der Raumluft	15
11. Fehlfunktion	16
11.1 Wenn Ihr DELPHIN umgefallen ist oder Wasser austritt	16
11.2 Wenn Sie ohne Klick-Lamella gesaugt haben	16
11.3 Mögliche Störungen	17
12. Technische Daten	18
Garantie	19
FLIPPER	20

1. Die Vorteile des DELPHIN Systems

Wir bedanken uns für das Vertrauen, das Sie uns mit dem Erwerb des DELPHINs entgegenbringen. Mit dem DELPHIN haben Sie sich für ein hochwertiges Luft- und Raumreinigungssystem entschieden. Der DELPHIN reinigt Ihre Raumluft mit Wasser – wie die Natur bei Regen. So steigern Sie Ihr Wohlbefinden im Haus. Da Sie ca. 20.000 Mal am Tag atmen, ist die Luftwäsche die wichtigste Funktion des DELPHINs.

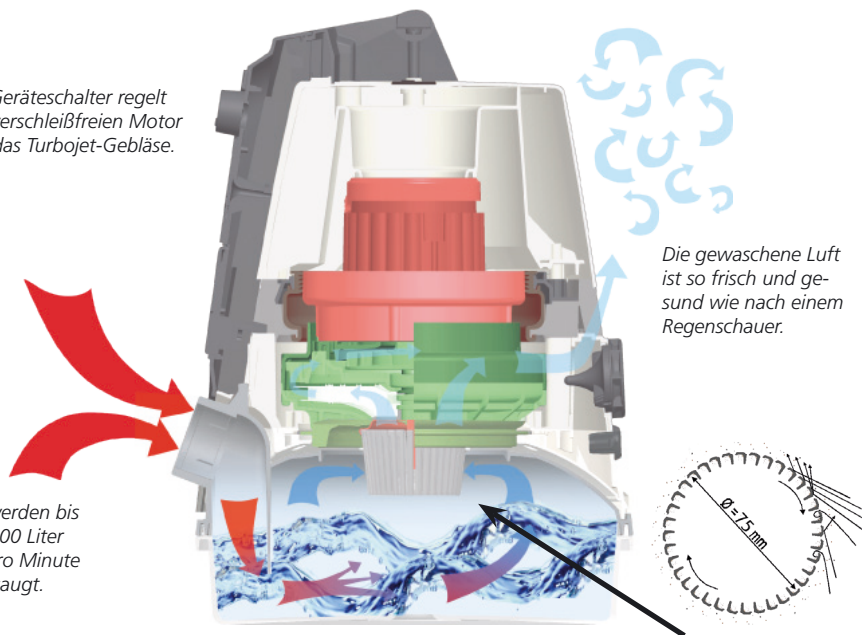
Der patentierte Klick-Lamella ermöglicht eine besonders effektive Bindung von Staub und Schmutz im Wasser.

Das DELPHIN Gerät ist in seiner Bauweise auf der Welt einzigartig. Mehrere internationale Patente sichern uns und Ihnen den technischen Vorsprung. Der DELPHIN DP S8 wurde für Sie komplett neu entwickelt, mit 5 Zielen: leicht, handlich, stark, robust und langlebig.

Funktionsschema:

Der Geräteschalter regelt den verschleißfreien Motor und das Turbojet-Gebläse.

Hier werden bis zu 2.600 Liter Luft pro Minute eingesaugt.



Die gewaschene Luft ist so frisch und gesund wie nach einem Regenschauer.

Der Klick-Lamella ist das Herzstück des DELPHINs. Diese 2. Reinigungsstufe verquirlt das Wasser mit dem Staub und der Luft. Danach trocknet der Klick-Lamella die Luft und fängt letzte Feinstäube in seinen L-förmigen Lamellen.

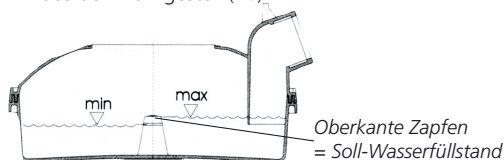
2. Bedienelemente am DELPHIN DP S8

- (1) Tragegriff
- (2) Kabelhalter
- (3) Verschlussklammern
- (4) Verriegelung für Wasserbehälter
- (5) Wasserbehälter (Best.-Nr. 1330)
- (6) Ansaugöffnung
- (7) Gerätesteckdose: Für DELPHIN Zusatzgeräte, die Strom benötigen. Achtung: Stecken Sie nur Original DELPHIN Zusatzgeräte, wie die Elektrobürste, den FLIPPER oder den Polisher ein.
- (8) Geräteschalter mit Leistungsregelung: Die Leistung des DELPHINs kann durch einfaches Drehen des Geräteschalters zwischen Stellung "0" und max. Leistung stufenlos verändert werden. "W" ist die Marke für den Fensterreiner und "Eco" die wirtschaftlichste Einstellung.
- (9) Druckluftanschluss: ist normalerweise durch Abluftdeckel verschlossen.
- (10) Fahrgestell (Best.-Nr. 10370)
- (11) Platz für Zubehör

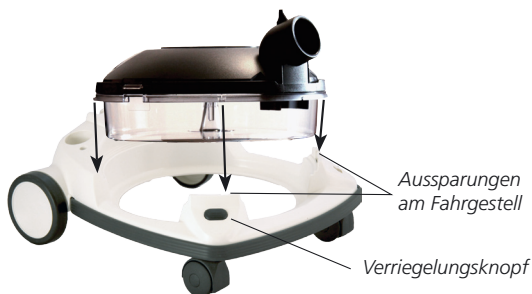


3. Inbetriebnahme des DELPHINs

- Lösen Sie die Verschlussklammern (3) und heben Sie den DELPHIN ab. Drücken Sie den Verriegelungsknopf (4), drehen Sie den Wasserbehälter (5) gegen den Uhrzeigersinn und heben Sie ihn aus dem Fahrgestell (10).



- Füllen Sie den Wasserbehälter (5) bis zur Oberkante des Zapfens mit kaltem Wasser (ca. 2 Liter, Tipp Seite 13).
- Setzen Sie nun den Wasserbehälter zurück in das Fahrgestell (10). Achten Sie dabei darauf, dass die am Behälterranda angebrachten Nocken in die Aussparungen im Fahrgestell eingreifen. Drehen Sie den Wasserbehälter (5) im Uhrzeigersinn. Die Verriegelung (4) rastet von selbst ein.
- Vergewissern Sie sich, dass der Klick-Lamella richtig montiert ist. (Er ist eben mit der Motorwelle.)
- Nun setzen Sie den DELPHIN auf den Wasserbehälter (5). Hängen Sie die beiden Verschlussklammern (3) unten ein und ziehen Sie die oberen Laschen hoch. Achten Sie auf einen korrekten Sitz auf dem Wasserbehälter, damit sich der DELPHIN einschalten lässt.
- Stecken Sie den Netzstecker in die Steckdose und drehen Sie den Geräteschalter (8) auf die gewünschte Leistung. Der DELPHIN DP S8 regelt sich sanft auf die von Ihnen gewünschte Leistung.



4. Zubehör



❶ Fugendüse

(Best.-Nr. 1200)

Mit der Fugendüse reinigen Sie Fugen, Nischen, Spalten oder Ecken.

Wenn Sie den Sauschlauch ❶ am Druckluftanschluss (9) einstecken, eignet sich die Fugendüse hervorragend zum Ausblasen von Heizkörpern oder Spalten.

❷ Staubpinsel

(Best.-Nr. 1250)

Möbel, Regale, Zimmerpflanzen, Elektrogeräte, Bücher, Spielzeug, Autoradio und vieles mehr lassen sich mit dem Staubpinsel abstauben.

Ohne Haareinsatz (einfach herausziehen) beseitigen Sie Verstopfungen im Abfluss in Küche oder Bad (Seite 9). (Haareinsatz Best.-Nr. 1260) Für Hochglanzflächen oder empfindliche Flach-TVs gibt es den Staubpinsel auch mit Ziegenhaar. (Sonderzubehör Best.-Nr. 1255)

❸ Polsterdüse

(Best.-Nr. 0320)

Bestens geeignet zum Reinigen von Polstermöbeln, Autopolstern, Kissen und Decken. Die Borsten lösen zuerst den Schmutz, danach wird er weggesaugt. Der Aufsatz kann gedreht werden. Lose Stoffe wie Vorhänge oder Wolldecken werden dadurch nicht mehr eingesaugt. **Ohne Aufsatz** verwenden Sie diese Düse zum Aufnehmen von Flüssigkeiten und zum Beseitigen von Flecken aus Teppichen oder Polstern (Seite 9).

❹a Teleskoprohr

(Best.-Nr. 10260)

Dieses Rohr wird beim Arbeiten auf dem Boden verwendet, meist in Verbindung mit Kombidüse ❸ oder Besen ❺.

❹b Elektro-Teleskoprohr

(Best.-Nr. 10270)

Das Elektro-Teleskoprohr wird zusammen mit der Elektrobürste ❷ verwendet. Ebenso kann dieses Rohr in Kombination mit dem nicht elektrifizierten Rohr verwendet werden, um besonders hoch liegende Bereiche zu erreichen.

❺ Besen

(Best.-Nr. 9980)

Der Besen ist hervorragend geeignet für Glattböden wie Parkett, Laminat oder raue Fliesen sowie für Wände oder Decken.

❻ Kombidüse

(Best.-Nr. 0396)

Die umschaltbare Kombidüse ist zur sanften Reinigung von Teppichen und Glattböden geeignet. Bei Glattböden müssen die Borsten herausstehen.

❼ Elektrobürste

(Best.-Nr. 10450)

Um Teppiche, Polster, Matratzen und Kissen richtig bis in die Tiefe zu reinigen, benutzen Sie die Elektrobürste (detaillierte Beschreibung Seite 10).

❽ Vakuumbutel

(Best.-Nr. 0740)

Um Bettdecken, Kissen und Plüschtiere von Milben zu befreien, benutzen Sie den Vakuumbutel (Seite 11).

❾ Klick-Lamella-Bürste

(Best.-Nr. 9970)

Der Klick-Lamella sollte nach jedem Gebrauch gereinigt werden. Dazu benutzen Sie die Klick-Lamella-Bürste mit Wasser (Seite 12).

❿ Flaschenbürste

(Best.-Nr. 2560)

Zum Reinigen der Ansaugöffnung (6) des Wasserbehälters.

5. Reinigungsarbeiten

Wegen der enormen Reinigungsleistung des DELPHINs ist es bei den ersten Einsätzen wichtig, das Wasser während der Anwendung öfter zu wechseln.

Bitte beobachten Sie den Verschmutzungsgrad des Wassers besonders bei Reinigungsarbeiten mit der Elektrobürste. Wechseln Sie das Wasser anfänglich ca. alle 3 Minuten bevor es dickflüssig wird.

Wir empfehlen zur Grundreinigung von Matratzen, Fußböden und Teppichen die Elektrobürste ganz langsam zu bewegen, um auch wirklich in die Tiefe zu gehen. Durch die langsame Bewegung kann das Wasser die großen Schmutzmengen bei der Erstreinigung besser verarbeiten. Nach der Grundreinigung können Sie das Wasser, je nach Verschmutzungsgrad, länger benützen.

5.1. Luftreinigung

Stellen Sie den DELPHIN DP S8 in die Raummitte. Mit dem Geräteschalter (8) regeln Sie die Leistung wunschgemäß.

Mit geringer Leistung benötigen Sie für eine Raumgröße von 16 m² ca. 30 min.

Mit maximaler Leistung benötigen Sie ca. 15 min.

Tipp:

Bei jeder Benutzung des DELPHINs wird gleichzeitig Ihre Raumluft gewaschen. Bei geschlossenem Schlauch ist der DELPHIN leiser.

5.2. Zubehör anschließen

Um Reinigungsarbeiten durchzuführen, schließen Sie den Saugschlauch ① an die Ansaugöffnung (6) an.

Nun können Sie die verschiedenen Vorsätze auf den Handgriff aufsetzen. Die Fugendüse ①, der Staubpinsel ② oder die Polsterdüse ③ können direkt am Handgriff angeschlossen werden. Zusätzlich können Sie das Teleskoprohr ④a Ihrem Wunsch entsprechend verwenden.

5.3 Abstauben

Die Luft wird durch das Abstauben mit dem Staubpinsel ② und durch die längere Betriebszeit des DELPHIN immer sauberer. Dadurch erreichen Sie nachhaltige Sauberkeit.

5.4 Bodenreinigung mit Besen ⑤ oder Kombidüse ⑥

Stecken Sie das Teleskoprohr ④a in den Besen ⑤ oder die Kombidüse ⑥. Danach stecken Sie den Handgriff des Saugschlauches in das Teleskoprohr. Der Clip wird dabei von selbst nach unten gedrückt und rastet nach leichtem Drehen der Rohre ein. Der Besen ist für die Reinigung von Glattböden, rauhen Fliesen, Wänden und Decken vorgesehen. Die Kombidüse ist umschaltbar für Glattböden und Teppiche.



5.5 Druckluft / Blasen

Zum Blasen entfernen Sie auf der DELPHIN Rückseite den Abluftdeckel (9) durch Drehen. Schließen Sie den Schlauch ① dort an und setzen Sie die Fugendüse ① fest auf. Nun können Sie Heizkörper oder tiefe Ritzen ausblasen. Nach dem Ausblasen reinigen Sie die Raumluft (siehe 5.1). Blasen Sie Luftballons oder ein Schwimmbecken auf.

Achtung:

Bitte nie auf Personen oder Tiere richten, da durch den hohen Blasdruck aufgesteckte Düsen wegschossen können.



5.6 Nassreinigen

Beim Aufsaugen von Wasser immer beachten:

- Verwenden Sie einen Saugschlauch ohne Elektrifizierung
- Mit leerem Wasserbehälter (5) beginnen
- Maximal 2 Liter Wasser aufsaugen
- Verwendetes Reinigungsmittel darf nicht schäumen

5.6.1 Flüssigkeit aufsaugen / Flecken entfernen

Um Flecken aus Polstern und Teppichen zu entfernen, geben Sie Wasser und nach Bedarf auch etwas Reinigungsmittel auf den Fleck. Massieren Sie das Wasser und das Mittel ein, damit sich der Schmutz löst. Nun saugen Sie das schmutzige Wasser mit der Polsterdüse ⑤ (ohne Aufsatz) auf.

Spülen Sie die gereinigte Fläche mit klarem Wasser nach. Je trockener Sie die Fläche zum Schluss saugen, desto sicherer ist der Fleck weg.

Tipp:

- Schräge Flächen, z. B. die Rückenlehne einer Couch, benetzen Sie mit einer Sprühflasche.
- Um Kanten oder runde Polster abzusaugen, verwenden Sie die Fugendüse.
- Für häufigeren Einsatz oder größere Flächen empfehlen wir unseren FLIPPER (Sonderzubehör).

5.6.2 Abfluss reinigen

Um einen verstopften Abfluss freizusaugen, verwenden Sie den Staubpinsel ② ohne den abziehbaren Haareinsatz. Bitte beginnen Sie diese Aktion mit leerem Wasserbehälter.

Falls saugen nicht direkt hilft, können Sie auch blasen (siehe 5.5). Bitte halten Sie dabei alle sonstigen Öffnungen an Waschbecken und Dusche mit Lappen zu, ansonsten wird Falschluff angesaugt oder der Schmutz wird herausgeschossen.

5.6.3 Schlauchreinigung

Nach dem Aufsaugen von Wasser ist es wichtig:

- Das Teleskoprohr ④a und den Schlauch mit sauberem Wasser zu spülen, indem Sie klares Wasser einsaugen (insbesondere nach Verwendung von chlorhaltigen Reinigungsmitteln). Achten Sie bitte auf den Füllstand im Wasserbehälter!
- Zum Trocknen stecken Sie den Saugschlauch in die Ausblasöffnung (9) auf der Rückseite des DELPHINs. So lassen Sie den DELPHIN ca. 4 Min. bei maximaler Leistung laufen. Lassen Sie die offene Seite des Schlauchs ins Freie blasen.



Achtung:

Im Handgriff des Elektro-Saugschlauchs befindet sich eine elektrische Steckdose zur Versorgung der Elektrobürste. Saugen Sie daher mit dem Elektro-Saugschlauch oder dem Elektro-Teleskoprohr niemals Wasser auf.

Tauchen Sie den Handgriff oder das Elektro-Teleskoprohr niemals in Wasser.

Den Elektro-Saugschlauch und das Elektro-Teleskoprohr nur trocken reinigen.




Zum Wassersaugen empfehlen wir unser Sonderzubehör:

2-m-Schlauch
(Best.-Nr. 1240)

mit Rohrbogen
(Best.-Nr. 1235)





6. Elektrobürste

Die Elektrobürste  ist zur Tiefenreinigung von Teppichen, Teppichböden, Polstern und Matratzen besonders gut geeignet. Je langsamer Sie die Elektrobürste bewegen, desto tiefer wirkt die Reinigungskraft.

Technische Feinheiten

Mit dem Verstellhebel kann die Elektrobürste der jeweiligen Teppichflorhöhe angepasst werden.
1 = niedriger Flor bis 3 = hoher Flor oder Felle

6.1 Anwendung

Verbinden Sie den Elektro-Saugschlauch mit dem DELPHIN und stecken Sie den Stecker am Saugschlauch in die Gerätesteckdose (7). Setzen Sie das Elektro-Teleskoprohr  in die Elektrobürste .

Rasten Sie das Rohr der Elektrobürste in senkrechter Stellung ein. In dieser Position ist die Elektrobürste abgeschaltet.

Um den Saugschlauch mit dem Rohr zu verbinden, öffnen Sie die Sicherheitsklappe der Steckdose am Handgriff des Schlauches und stecken Sie den Handgriff in das Elektro-Teleskoprohr.

Schalten Sie den DELPHIN auf niedriger Leistung ein. Fixieren Sie die Elektrobürste mit dem Fuß und kippen Sie das Rohr in die gewünschte Stellung. Die Elektrobürste schaltet sich ein und der DELPHIN DP S8 regelt automatisch auf maximale Leistung.


Wenn Sie das Rohr der Elektrobürste in die senkrechte Parkposition zurückstellen, schaltet die Elektrobürste ab und der DELPHIN automatisch auf die vorgewählte Leistung zurück.



Achtung:

- Vergewissern Sie sich vor dem Verbinden des Saugschlauches, dass das Rohr in senkrechter Stellung eingerastet ist. Ansonsten läuft die Elektrobürste bei eingeschaltetem DELPHIN sofort an.
- Berühren Sie nie während des Betriebs die rotierende Bürste.
- Sollten Sie lange Haare tragen, beugen Sie sich während des Betriebes nicht über die Elektrobürste.
- Kinder dürfen nur unter Aufsicht der Eltern mit der Elektrobürste arbeiten!
- Benutzen Sie die Elektrobürste nur auf vollkommen trockenen Flächen.

6.2 Matratzenreinigung

Zur Matratzenreinigung bewegen Sie die Elektrobürste  langsam über die Matratze.

6.3 Polsterreinigung

Zur einfacheren Handhabung der Elektrobürste auf Polstern verbinden Sie den Elektro-Saugschlauch direkt mit der Elektrobürste. Bitte denken Sie dabei daran, die Sicherheitsklappe am Handgriff zu öffnen.

Nutzen Sie den Haltering, um die Bürste an Rundungen der Armlehnen oder senkrechten Flächen, wie die Rückenlehnen, entlang zu führen.

Bewegen Sie die Elektrobürste sehr langsam für eine tief wirkende Reinigung.



6.4 Bettenreinigung / Vakuumieren

Bevor Sie vakuumieren, sollten Sie den Schlauch ausblasen (Seite 14). Geben Sie 5 -10 Tropfen Eukal-Minz-Duftöl in frisches Wasser. Stecken Sie die zu reinigenden Gegenstände, z. B. Plüschtiere und Bettdecken, in den Vakuumbutel **6**.

- Schließen Sie den Schlauch wieder an der Ansaugöffnung (6) an.
- Stecken Sie den Staubpinsel **2** auf den Handgriff. Halten Sie den Staubpinsel direkt auf den Inhalt des Beutels. Verschließen Sie den Beutel, indem Sie ihn am Edelstahlrohrstück zusammenraffen.
- Schalten Sie nun den DELPHIN ein und saugen Sie die Luft mit höchster Leistung aus dem Beutel.



Sobald der Beutel nicht mehr kleiner wird, ziehen Sie bei laufendem DELPHIN den Schlauch aus der Ansaugöffnung (6) und schließen ihn am Druckluftanschluss (9) an, bis der Beutel mit Luft gefüllt ist. Nachdem Sie den Schlauch aus dem Beutel entnommen haben, lassen Sie den Beutel 25 Minuten verschlossen stehen. Das Eukal-Minz-Duftöl tötet die Milben ab. Danach saugen Sie die vakuumierten Gegenstände mit der Polsterdüse **3** oder Elektrobürste **7** ab.

Achtung:

DELPHIN nicht abschalten, während Vakuum im Plastikbeutel ist, da sonst Wasser aus dem Wasserbehälter in den Plastikbeutel gelangen kann.

6.5 Wartungsarbeiten Elektrobürste

Ziehen Sie vor Beginn der Wartungsarbeiten den Netzstecker des DELPHINs. Lange Haare und Fäden, die sich um die Walze gewickelt haben, schneiden

Sie mit einer Schere ab und ziehen die Reste heraus. Hier ist die quer verlaufende Rille sehr hilfreich.

Flachriemen oder Bürstenwalze wechseln bzw. nachstellen:

Drehen Sie die an der Unterseite angebrachten Drehverschlüsse um 90° und klappen die dunkle Bodenplatte nach vorne hoch.

Abgenutzte Bürstenwalze nachstellen:

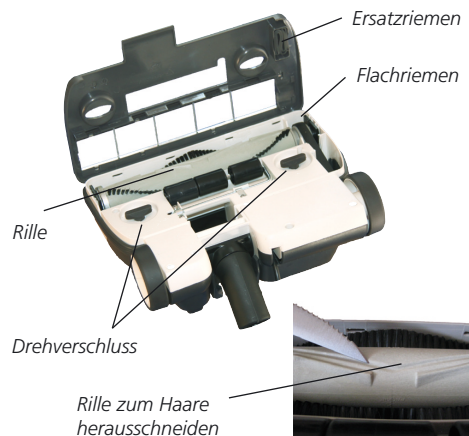
Nehmen Sie die Walze nur ein Stück hoch und drehen Sie die seitlichen schwarzen Lagerplatten bis die roten Markierungen sichtbar sind. Drücken Sie die Walze dann zurück ins Gehäuse. Nun stehen die Borsten wieder weiter hervor und arbeiten wie neu.

Bürstenwalze oder Flachriemen ersetzen:

Ziehen Sie die Bürstenwalze aus dem Gehäuse heraus. Legen Sie den neuen Riemen ein. Einen Ersatzriemen finden Sie in der Bodenplatte. Einen neuen Flachriemen oder eine neue Walze erhalten Sie bei Ihrem DELPHIN Berater oder der zuständigen DELPHIN Filiale. Montieren Sie die Bürstenwalze in umgekehrter Reihenfolge. Dabei ist zu beachten, dass von den seitlichen schwarzen Lagerplatten der Walze auf beiden Seiten entweder: 1. bei beiden die schwarzen glatten Flächen sichtbar sind oder 2. bei beiden die roten Markierungen sichtbar sind.

Um die Elektrobürste zu schliessen:

Hängen Sie die Bodenplatte vorn ein und klappen Sie diese nach unten. Danach verschließen Sie die Drehverschlüsse.



7. Außerbetriebnahme des DELPHIN

- Geräteschalter (8) auf "0" stellen und Netzstecker ziehen.
 - Schlauch abziehen und eventuell Stecker aus der Gerätesteckdose (7) ziehen.
 - Geräteverschlüsse (3) an den Seiten öffnen und DELPHIN abheben.
 - Knopf am Fahrgestell (4) drücken und den Wasserbehälter mit einer Drehbewegung herausnehmen.
 - Wasserbehälter entleeren und gründlich spülen. Eventuell den Behälter mit einem Tuch trocknen.
 - Klick-Lamella reinigen und Flusensieb prüfen.
 - Setzen Sie den DELPHIN ohne Wasserbehälter ins Fahrgestell ein und drehen Sie ihn im Uhrzeigersinn bis er einrastet. Durch die offene Aufbewahrung trocknet der DELPHIN vollständig aus.
 - Wickeln Sie das Kabel um den DELPHIN. Nehmen Sie es dann nach oben ab und hängen es an den seitlichen Haken (2).
- Hängen Sie den Wasserbehälter an den Haken (2) zum Kabel. So kann auch der Wasserbehälter gut austrocknen.

Wichtiger Hinweis:

Stellen Sie das Gerät nie mit Wasser oder in feuchtem Zustand ab. Nehmen Sie auch bei längeren Arbeitspausen immer das Geräteoberteil vom Wasserbehälter.



8. Wartung

8.1 Klick-Lamella reinigen

Die Funktion des DELPHIN DP S8 hängt von der Sauberkeit der L-förmigen Lamellen ab. Reinigen Sie deshalb den Klick-Lamella möglichst nach jedem Gebrauch: Nehmen Sie den Klick-Lamella ab und reinigen Sie ihn unter fließendem Wasser mit der Reinigungsbürste ⑨. Trocknen Sie den Klick-Lamella und die Dichtung um den Klick-Lamella ab. Setzen Sie den Klick-Lamella wieder ein, indem sie ihn wieder auf seine Position zurücksetzen, bis es "Klick" gemacht hat.

Achtung: Achten Sie beim Einsetzen des Klick-Lamella darauf, dass der Klick-Lamella mit der Motorwelle bündig abschliesst.



8.2 Flusensieb reinigen

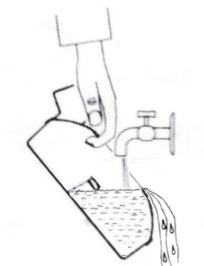
Die leistungsstarke Elektronik des Brushless-Motors braucht eine gute Kühlung. Um diese sicherzustellen, sollten Sie das Flusensieb monatlich reinigen. Ziehen Sie zuerst den Netzstecker. Drücken Sie einfach die Laschen sanft zusammen, dann lässt sich das Sieb vom Gerät entfernen. Zum Einbauen stecken Sie es zurück. Es findet seinen Platz, wenn Sie es in der Mitte andrücken.



9. Tipps

9.1 Wasser einfüllen und ausschütten

Eine einfache Möglichkeit zum korrekten Befüllen ist, den Behälter am inneren Lochrand an den Fingern baumeln zu lassen und mit kaltem Wasser füllen, bis das Wasser herausläuft. Damit gelingt Ihnen das korrekte Befüllen auch an kleinen Waschbecken wie in Bad oder Toilette.

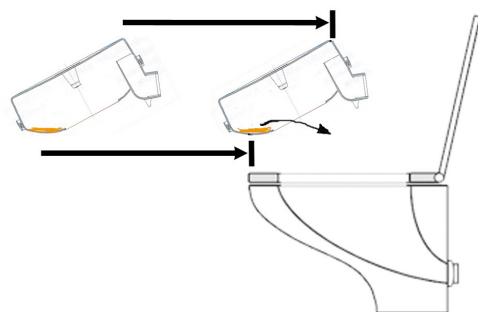


Um den Sand mit auszuschütten:

Lassen Sie beim ersten Ausschütten etwas Wasser im Behälter. Halten Sie den Wasserbehälter schräg und bewegen ihn in gleicher Schräglage zur Toilette hin. Stoppen Sie, sobald Sie den Rand der Toilette erreicht haben.

Wichtig:

Belassen Sie den Behälter in dieser schrägen Position. Sie werden erleben, wie das Wasser den Sand mitreißt. Das wiederholen Sie noch einmal – und das Wasser ist samt Sand fast vollständig weg.



9.2 Fahrgestell (10) mit integrierter Zubehöraufnahme (11)

An diesem Platz können Sie häufig verwendete Zubehörteile unterbringen, um diese immer griffbereit zu haben.



9.3 Treppenreinigung

Zum Reinigen von Treppen sollte der DELPHIN ohne Fahrgestell verwendet werden, damit er nicht nachrollen kann. Falls ein Teppich auf der Treppe liegt, stecken Sie den Handgriff ohne Rohre direkt in die Elektrobürste.

Für Treppen empfehlen wir unser Sonderzubehör:

4-m-Schlauch
(Best.-Nr. 1241)
mit Rohrbogen
(Best.-Nr. 1235)



10. Sonderzubehör

9.4 Schlauch ausblasen

Um den Schlauch zu reinigen oder eine Verstopfung zu entfernen, nehmen Sie den Abluftdeckel (9) ab und stecken Sie den Schlauch dort an. Blasen Sie mit dem Handgriff in die Ansaugöffnung (6), damit der gelöste Schmutz ins Wasser geblasen wird. Bei starker Verstopfung hilft es, den Schlauch mehrfach zu biegen.

10.1 Wandhalter

(Sonderzubehör Best.-Nr. 0100)

Mit diesem Wandhalter ist der DELPHIN immer aufgeräumt und schnell griffbereit.



10.2 Aromatisieren der Raumluft

Die Anwendung von natürlichen Duftölen ist eine feinsinnliche Therapie. Die ätherischen Öle werden aus aromatischen Pflanzen und Bäumen gewonnen. Die Ursprünge reichen bis in die ägyptische Frühzeit zurück. Die positive Wirkung der vielseitigen Anwendungsmöglichkeiten hat ihre Gültigkeit bis heute erhalten.

Geben Sie ca. 3 Tropfen des von Ihnen gewünschten DELPHIN Duftöls ins Wasser. Schalten Sie den DELPHIN ein. Nun wird die Raumluft gereinigt und aromatisiert. Gleichzeitig können Sie auch noch andere Reinigungsarbeiten durchführen.

Achtung:

Verwenden Sie im DELPHIN nur DELPHIN Duftöle der Firma PROAIR. Diese Öle sind speziell hergestellt zur Verwendung im DELPHIN und daher auf den Kunststoff abgestimmt. Verwenden Sie die Öle nur in Verbindung mit Wasser.

- Immer erst Wasser in den Behälter füllen und dann das Öl zugeben.
- Öle anderer Hersteller beschädigen den Kunststoff des Wasserbehälters. Beschädigungen aufgrund der Verwendung Öle anderer Hersteller sind durch die Garantie nicht abgedeckt.

Rendezvous der Düfte (Sonderzubehör)

DELPHIN Duftöle sind 100 % naturreine Öle. Sie enthalten keinen Alkohol, keine Konservierungsstoffe und keine künstlichen Duftaromen.

Motivation

Komposition aus Orange, Vetiver, Wacholderbeere, Sandelholz und Krauseminze. Dezent süßlich, wirkt anregend. Für bessere Konzentration und mentale Frische.

Zitrus

Mischung aus Orange, Bergamotte und Zitrone. Erfrischender Wohlgeruch gibt neuen Schwung.

Eukal-Minz

Japanische Minze und Eukalyptus. Die angenehm kühlende Duftnote vermittelt Frische. Es hat eine desinfizierende Wirkung und ist daher bei Erkältungen sehr zu empfehlen.

Lavendel pur

Extrakt aus Lavendelblüten. Beruhigt und belebt zugleich.

Zirbelkiefer

Frisch, holzig, würzig. Dieses Öl hat eine reinigende und stärkende Wirkung. Es verbessert den Tiefschlaf.

Aromabad zur Luftreinigung

Sorgen Sie für eine gesunde Sauberkeit durch die luftreinigenden Öle von Zitroneneukalyptus, Wacholderbeere und Zypresse. Diese naturreinen ätherischen Öle wirken sehr erfrischend, neutralisieren unangenehme Gerüche und beseitigen deren Ursachen.



11. Fehlfunktion

Sollte trotz unserer umfangreichen Qualitäts- und Funktionsprüfungen Ihr DELPHIN DP S8 eine Störung aufweisen, so können Sie mit den Hinweisen gemäß Punkt 11.3 "Mögliche Störungen" den Fehler selbst ansatzweise bestimmen, oft selbst beheben oder zur schnellen Behebung beitragen.

11.1 Wenn Ihr DELPHIN umgefallen ist oder Wasser aus den Luftschlitzen tropft

- Ziehen Sie sofort den Netzstecker. Stellen Sie das Gerät wieder auf.
- Schalten Sie den DELPHIN aus.
- Nehmen Sie den Wasserbehälter (5) aus dem DELPHIN und entleeren Sie diesen.
- Kontrollieren Sie den Klick-Lamella auf Sitz und Sauberkeit!
- Starten Sie den DELPHIN mit leerem Wasserbehälter im Freien und lassen Sie das Gerät zum Austrocknen der inneren Luftführung ca. 15 – 20 Minuten mit max. Leistung laufen. Dabei tritt eventuell feuchte Luft aus.
- Nun können Sie den Wasserbehälter wieder füllen und Ihre Arbeit fortsetzen.
- Wenn nun kein Wasser mehr aus den Luftschlitzen austritt, ist alles wieder in Ordnung.

11.2 Wenn Sie ohne Klick-Lamella gesaugt haben

folgen Sie der obigen Beschreibung 11.1

11.3 Mögliche Störungen

Problem	Mögliche Ursachen	Abhilfe
DELPHIN läuft nicht	Anschlusskabel nicht bzw. nicht ganz eingesteckt Gerät sitzt nicht korrekt auf dem Wasserbehälter Kein Strom, da Netzfreischaltung Steckdose ohne Strom Motor ist noch am Auslaufen	Stecker ganz in Steckdose einstecken Gerät abheben und erneut aufsetzen Licht einschalten Sicherung überprüfen Motor vollständig auslaufen lassen
DELPHIN schaltet ab	Elektronik überhitzt, weil Flusensieb verstopft ist	Flusensieb reinigen siehe 8.2
Unruhige, laute Motorgeräusche	Zu viel Wasser im Behälter Klick-Lamella verschmutzt Klick-Lamella beschädigt	Wassermenge reduzieren Klick-Lamella reinigen Klick-Lamella durch neuen ersetzen
Geringe Saugleistung	Rohr, Saugdüse oder Elektrobürste verstopft Schlauch verstopft Klick-Lamella verschmutzt	Gerät ausschalten und Verstopfung beseitigen Siehe 9.4 Klick-Lamella abnehmen u. reinigen
Wasser tritt aus dem DELPHIN	DELPHIN umgefallen, Wasserbehälter überfüllt Klick-Lamella verschmutzt oder fehlt	Siehe 11.1 Klick-Lamella reinigen; und siehe 8.1
Übelriechende Abluft	Gerät mit Schmutzwasser aufbewahrt Gerät nach Gebrauch nicht ausgetrocknet Klick-Lamella nicht gereinigt	Wasser austauschen und Wasserbehälter getrennt aufbewahren Gerät vom Händler reinigen lassen Klick-Lamella reinigen
Wasserbehälter voll Schaum	Seife oder Reinigungsmittel im Wasser Teppiche mit Shampoo-Resten	Wasser austauschen Wasser öfter austauschen
Staub tritt aus	Wasser fehlt oder Wasserstand zu niedrig Wasser zu schmutzig Klick-Lamella verschmutzt Mit der Elektrobürste zu große Mengen Schmutz zu schnell aufgesaugt Nicht wasserbindende Stäube aufgenommen	Wasserstand korrigieren Wasser austauschen Klick-Lamella reinigen Langsamer saugen Diese Stäube vermeiden
Brandgeruch	Defekt in der Elektronik oder Kabel beschädigt	DELPHIN Berater verständigen
Elektrobürste läuft nicht nimmt Fussel nicht auf	Anschlussrohr in Parkstellung Stecker am Schlauch nicht oder nicht richtig eingesteckt Flachriemen defekt oder verschlissen Bürstenwalze abgenutzt	Mit dem Fuß die Elektrobürste fixieren und das Rohr abwinkeln Kabelverbindung überprüfen, Stecker korrekt einstecken Flachriemen ersetzen Bürstenwalze erneuern

Wenn trotz Beachtung der oben aufgeführten Punkte das Problem nicht behoben ist, verständigen Sie bitte Ihren Berater oder die DELPHIN Filiale.

12. Technische Daten

DELPHIN DP S8

Gerätebezeichnung: DELPHIN DP S8
Nennspannung: 220-240 V 50/60 Hz
Leistungsaufnahme: 1200 W max. 1350 W
Schutzklasse:
Schutzart: IP X4
Schallemission: 69 dBA (gemessen in 1 m Abstand)
Prüfzeichen:



Gewicht: 7,2 kg
Länge/Breite/Höhe: 39,5cm/33cm/47cm

DELPHIN Elektrobürste

Gerätebezeichnung: ESB
Nennspannung: 220-240 V 50/60 Hz
Leistungsaufnahme: 100 W
Schutzklasse:
Schutzart: IP 20
Prüfzeichen:



EG-Konformitätserklärung

Das Gerät DELPHIN DP S8 inklusive Zubehör ist entwickelt, konstruiert und gefertigt in Übereinstimmung mit den Richtlinien 2014/35/EU und 2014/30/EU in alleiniger Verantwortung der PROAIR GmbH Gerätebau.

Folgende harmonisierte Normen sind angewandt:

EN 55014-1:2006/A1:2009/A2:2011, EN 55014-2:2016-01, EN 60335-1:2012-10 (Ber.1:2014; Ber.2:2014-11), EN 60335-2-98:2009-04, EN 61000-3-2:2015-03, EN 61000-3-3:2014-03, EN 62233:2008-11 (Ber.1:2009-04).

Eine technische Dokumentation im Sinne der Richtlinien ist vollständig vorhanden.

Die zu dem Gerät gehörende Bedienungsanleitung liegt in der Landessprache des Anwenders vor.

Hersteller:



PROAIR GmbH Gerätebau
Reute 17/1
D-88260 Argenbühl

29.06.2016
Argenbühl


CEO Helmut Grassinger

Garantie

Gewährleistung

Für diesen DELPHIN DP S8 und dessen Elektronik gewährt die Firma PROAIR bei privater Nutzung unter Einschluss der gesetzlichen Gewährleistung eine Garantie von insgesamt 5 Jahren. Auf den Motor und das Turbojet-Gebläse erhalten Sie 10 Jahre Garantie.

Außerhalb der privaten Nutzung ist die Garantie auf das Gerät, einschließlich der gesetzlichen Gewährleistung, auf 3 Jahre begrenzt. Auf den Motor erhalten Sie 5 Jahre Garantie.

Übliche Verschleißteile wie Besen, Bürsten, Staubpinsel und Flachriemen sind von der Garantie grundsätzlich ausgeschlossen.

Die Garantiezeit beginnt ab dem Auslieferungsdatum an den Endkunden. Garantieleistungen sind Instandsetzung oder Neulieferung nach Wahl der PROAIR GmbH. Die Garantie entspricht der gesetzlichen Gewährleistung.

Weitergehende Ansprüche gegen den Verkäufer oder die PROAIR GmbH Gerätebau aus dieser Garantie sowie eine Haftung für Schäden, die nicht an dem Gerät selbst entstanden sind, sind ausgeschlossen. Der Hersteller haftet nicht für Schäden, die durch nicht bestimmungsgemäßen Gebrauch oder falsche Bedienung verursacht werden.

Ein Garantiefall liegt nicht vor, wenn:

- der Fehler auf eine Störung im Netz (z. B. Blitzschlag, Überspannung) zurückzuführen ist
- der Fehler durch externe Einflüsse verursacht wurde
- der Fehler die Folge natürlicher Abnutzung ist
- der Klick-Lamella nicht gereinigt wurde
- das Gerät mit Wasser überfüllt wurde
- das Gerät bei Reinigungsarbeiten ohne Wasser betrieben wurde
- das Gerät mit Duftölen anderer Hersteller betrieben wurde
- das Gerät mit heißem Wasser betrieben wurde.

Der Anspruch auf Garantieleistung erlischt, wenn Typenschild oder Seriennummer am Gerät entfernt sind. Ebenso erlischt die Garantie, wenn am Gerät manipuliert wurde (Eingriffe, die über die in dieser Bedienungsanleitung beschriebene Pflege, Wartung und Fehlersuche hinausgehen) sowie bei vorsätzlicher oder grober Fahrlässigkeit am Gerät.

Es ist wichtig, die Bedienungsanleitung zu beachten und den Anweisungen darin zu folgen.

Die Durchführung der Garantieleistung erfolgt durch: Ihren Gebiets Händler oder die PROAIR GmbH Gerätebau.

FLIPPER Nassreiniger



Sie haben Flecken im Polster oder auf dem Teppich?

Sie ärgern sich über dunkle Fugen zwischen den Fliesen?

Sie wollen gerne in einem Arbeitsgang saugen, wischen und trocknen – sofort begehbar?

Für diese Zwecke wurde der FLIPPER entwickelt. Er wäscht Zentimeter für Zentimeter mit frischem Wasser.

Den FLIPPER können Sie preisgünstig als Sonderzubehör erhalten.

Haben Sie schon darüber nachgedacht, warum immer mehr Menschen DELPHIN Berater werden möchten?

1. Weil der DELPHIN Menschen glücklich macht mit anhaltender Sauberkeit und Wohlbefinden.
2. Weil der DELPHIN vielen Familien täglich Erleichterung verschafft.
3. Weil der DELPHIN beruflich eine besondere Chance bietet.

Helfen auch Sie, andere glücklich zu machen mit anhaltender Sauberkeit und Gesundheit.

Unsere Empfehlung an Sie:

Lassen Sie sich Ihre Möglichkeiten aufzeigen: Fragen Sie bitte Ihre DELPHIN Beratung, wie auch Sie DELPHIN Berater/in werden können. Es könnte Ihre größte berufliche Entscheidung sein.

DELPHIN Zentrale:

H. Grassinger GmbH Umwelttechnik

Reute 15 - D-88260 Argenbühl-Eglofs

Tel.: 07566/940950 Fax: 07566/2660

E-mail: zentrale@delphin-info.de

Website: www.delphin-info.de

Ihre persönliche DELPHIN Beratung:

